



ARISTON

CATÁLOGO TARIFA AGUA CALIENTE SANITARIA

EDICIÓN DICIEMBRE 2013



EN ESTE CATÁLOGO

INTRODUCCIÓN TERMOS ELÉCTRICOS

4_ GAMA Y PRESTACIONES

TERMOS ELÉCTRICOS MEDIA CAPACIDAD

14_ SHAPE PREMIUM (50-80-100)
16_ PRO ECO (50-80-100)
18_ PRO R (50-80-100)
19_ PRO TD (80-100)

TERMOS ELÉCTRICOS PEQUEÑA CAPACIDAD

16_ PRO ECO (30)
21_ SHAPE S (15-30)
23_ PRO S (10-15-30)

TERMOS ELÉCTRICOS GRAN CAPACIDAD

19_ PRO TS (150-200)
25_ PRO ZEN (150-200)
26_ PRO ZEN (300)
27_ PRO B H (150-200)
28_ PRO B V (150-200)
29_ PRO B STI (500)

INTRODUCCIÓN CALENTADORES A GAS

30_ GAMA Y PRESTACIONES

CALENTADORES A GAS INSTANTÁNEOS

32_ FAST PREMIUM (11-14)
34_ NEXT OFT (11-14)
37_ NEXT OTD (11-16)
38_ FAST EVO B (11-14)
41_ FAST EVO C (11-14)
43_ INTEGRACIÓN CON
INSTALACIONES SOLARES

ACCESORIOS CALENTADORES A GAS

42_ ACCESORIOS
PARA NEXT, FAST PREMIUM
Y FAST EVO

CONDICIONES GENERALES DE VENTA

Esta tarifa anula y sustituye las tarifas precedentes

- Todos los precios reflejados en la presente tarifa se expresan antes de incluir el I.V.A.
- Se recomienda la revisión de la mercancía en el momento de su recepción. Si se detectara alguna anomalía, ésta deberá hacerse constar en el albarán del transportista. Cualquier reclamación referente al transporte deberá ser transmitida en un plazo máximo de 48 horas.
- Todos los transportes incluyen seguro.
- No se admitirá ninguna devolución sin el previo conocimiento y autorización de dirección comercial.
- Cuando la devolución sea imputable al cliente, se deducirá siempre un 20% del importe de la misma en concepto de gastos de transporte, recepción, pruebas, inspección, etc.
- **Portes y gestión: Para pedidos inferiores a 600 € cargo del 6% con un mínimo de 18 € Para los pedidos entre 600,01 € y 1.000 € cargo del 3%. Para pedidos superiores a 1.000 € portes pagados.**
- Ariston Thermo España, S.L. se reserva el derecho de realizar cualquier modificación en las características, diseño y materiales de sus productos sin previo aviso.

Cómo interpretar los símbolos

Los iconos han sido pensados para favorecer la lectura de las características de cada producto.

De manera fácil y rápida, Ariston te permite ver desde el principio cuáles son las prestaciones del modelo, comprender las diferencias de gama y valorar con criterio de compra.

Orientarse, en suma, sin perderse ni perder tiempo, en línea con la filosofía Ariston de ofrecer siempre al cliente, como también al profesional, un servicio completo con la máxima transparencia y sencillez de uso.



ECO

Permite la reducción de los consumos memorizando la necesidad de cada usuario



TITANIUM PLUS

Calderín esmaltado al titanio con un tratamiento especial a 850°C.



INSTAFIX

Compatible con la plantilla de instalación universal para termos eléctricos



ABS

Sistema de total seguridad electrónica



ANTICORROSIÓN PERMANENTE

Ánodo de titanio protegido por corrientes eléctricas



CONTROL ELECTRÓNICO

Control electrónico para un manejo más fácil e inmediato.



NANOMIX+BEST

Máxima disponibilidad de agua caliente gracias a la tecnología BEST y Nanomix



CALDERÍN ESMALTADO

Calderín esmaltado con un tratamiento a 850 °C.



SOLAR

Compatible con instalaciones de energía solar



NANOMIX

Más cantidad de agua caliente disponible gracias a deflectores especiales



AISLAMIENTO POLIURETANO

Aislamiento sin CFC ni HCFC de acuerdo con los recientes reglamentos de protección ambiental.



MEDIDAS ULTRAPLANAS

Profundidad muy reducida



LCD PROGRAMADOR HORARIO

Display LCD avanzado para planificar fácilmente el confort.



PROTECCIÓN ANTIHIELO

El termo eléctrico está protegido contra las temperaturas extremadamente bajas.



DISPLAY ECO

Interfaz frontal a leds con termómetro electrónico inteligente



TERMOSTATO TBST

Control de la temperatura más preciso y fiable.



REGULACIÓN ELECTRÓNICA DE LA TEMPERATURA

Permite al usuario elegir la temperatura de forma más precisa.



PUNTO DE INSPECCIÓN

Amplia pletina de inspección para un mejor mantenimiento



REGULACIÓN MECÁNICA DE LA TEMPERATURA

Permite al usuario elegir la temperatura más adecuada de acuerdo con las necesidades.



MEDIDAS SLIM

Diámetro muy reducido.

GARANTÍAS



2 años: Garantía total del termo eléctrico durante 2 años

3 ó 5 años: Garantía del calderín de hasta 5 años según modelos

La gama de termos eléctricos está diseñada y fabricada con las tecnologías más modernas para facilitar el ahorro y elevar el grado de confort que nuestros productos ofrecían tradicionalmente, por lo que podemos ofrecer nuestra exclusiva GARANTÍA TOTAL DE DOS AÑOS.

Además, disponemos de servicios de mantenimiento que permiten alargar la vida útil tanto de los calentadores a gas como de los termos eléctricos y cumplir con la Ley vigente en caso de tener un calentador a gas (ver página 41)

Gama de termos eléctricos

Confort y ahorro para el usuario, calidad para el medio ambiente.

MEDIANA CAPACIDAD

50 a 100 litros



SHAPE PREMIUM

Diseño exclusivo
y máximo ahorro
Página 14



PRO ECO

Libertad para ahorrar
sin renunciar al confort
Página 16



PRO R

Máximo confort
y sencillez
Página 18



PRO TD/TS

Confort y ahorro
con integración solar
Página 19

Con la nueva gama de termos, Ariston ha conseguido combinar altas prestaciones con ahorro energético. Antes, para obtener grandes prestaciones y un confort elevado era necesario consumir mucha energía y dinero, una solución anti-económica y poco respetuosa con el medioambiente.

Ahora, con la nueva función ECO, se reduce el consumo manteniendo el mismo nivel de confort.

La nueva generación de termos ha sido creada para satisfacer las diversas necesidades de los consumidores.

**CONFORT
AL ALCANCE
DE TODOS AHORA
ES UNA REALIDAD**

PEQUEÑA CAPACIDAD

15 a 30 litros



SHAPE Y PRO S

Super compacto

Página 20

GRAN CAPACIDAD

150 - 500 litros



PRO ZEN Y PRO B

Para grandes necesidades; modelos horizontales, verticales y de suelo

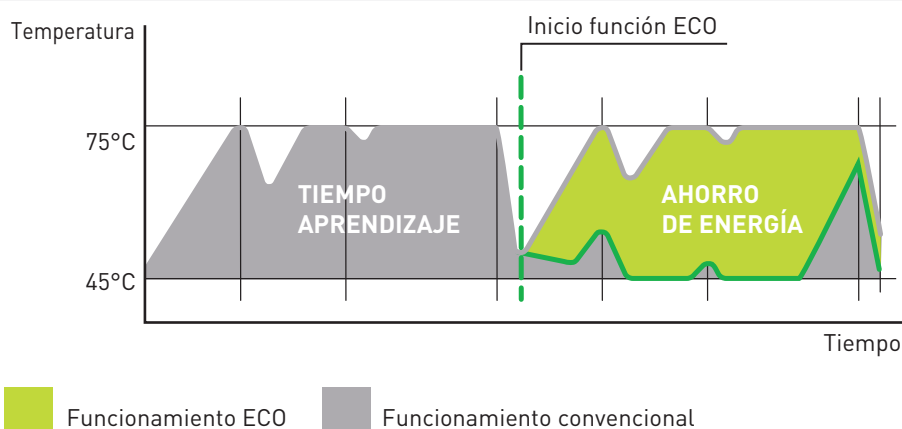
Página 24

CONFORT



Concebidos para conseguir el máximo ECO ahorro

FUNCIÓN ECO



+10%
ahorro
energético

ECO es un software que maximiza el ahorro mediante un auto-estudio del consumo del usuario: optimiza la producción de agua caliente y minimiza el mal gasto de agua caliente gracias a su sistema inteligente.

ECO aprende los hábitos del usuario: memoriza cíclicamente en el interior de la placa electrónica los períodos del día en que se utiliza agua caliente y cómo se utiliza. Posteriormente estará preparado para su uso en las cantidades y momentos en que normalmente se utiliza agua caliente.

Para soportar eventuales usos extras fuera de lo habitual ECO siempre mantendrá una temperatura mínima de seguridad (45°C) para garantizar una reserva de agua caliente.

ECO permite ahorrar hasta un 10% de energía eléctrica.

FUNCIÓN PROGRAMACIÓN



Hoy es posible programar la disponibilidad de agua caliente según las necesidades del usuario con la máxima flexibilidad.

La función de programación permite al usuario tener agua caliente cuando lo desea.

La electrónica del termo calcula el tiempo necesario para el calentamiento de tal manera que el acumulador esté caliente en el momento exacto que el usuario lo va a necesitar.

Al conocer los momentos de uso de agua caliente sanitaria, el termo puede reducir el consumo energético un 10%.



+20%
ahorro
energético



Utilizando al mismo tiempo la función ECO y la Programación horaria, los nuevos productos pueden alcanzar hasta un 20% de ahorro energético comparado con un termo eléctrico tradicional.

Los nuevos termos están preparados para ahorrar energía y dinero.

Una bocanada de aire fresco

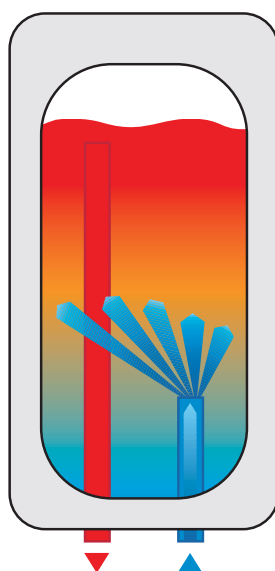
Un futuro más sostenible supone, ante todo, ayudar a reducir las emisiones de gases de efecto invernadero. Se estima que la instalación de 1.000 termos eléctricos con la función ECO evitaría la emisión, cada año, de 130 toneladas de CO₂ para la producción de electricidad. El mismo efecto que se lograría plantando 235 árboles.

Todos los días la ducha gratis

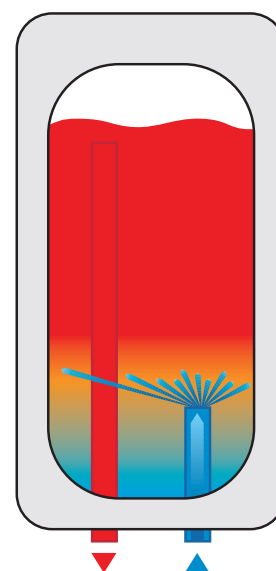
TECNOLOGÍA NANOMIX



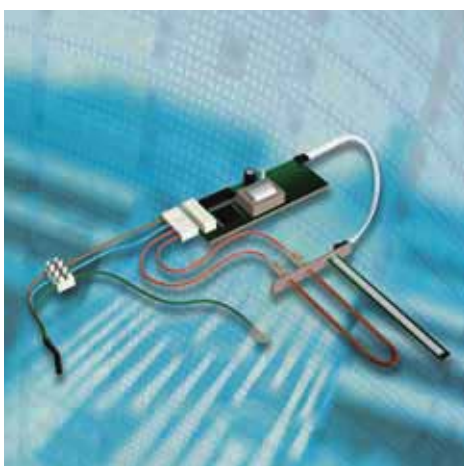
TECNOLOGÍA CONVENCIONAL



TECNOLOGÍA NANOMIX



Cualquier extracción de agua caliente del termo eléctrico se compensa durante el uso con la consiguiente entrada de agua fría. La tecnología Nanomix impide que el agua de entrada enfríe a la del interior. Valiéndose de un deflector especial, Nanomix permite que el agua se mezcle más lentamente, manteniendo de esta manera la temperatura interna y evitando así el inútil funcionamiento de la resistencia para compensar la pérdida calorífica.



ELECTRÓNICA BEST

El microprocesador electrónico dialoga rápidamente con la sonda NTC para garantizar una mayor precisión de regulación.

El termostato es muy sensible e interviene sobre la resistencia con continuos diagnósticos para hacer frente a una demanda prolongada de agua caliente. Gracias a la precisión y a la fiabilidad de la tarjeta, es posible calentar el agua caliente almacenada hasta 80°C.

Sistema Nanomix+Best



La solución Nanomix+Best combina las ventajas de la tarjeta electrónica Best con la nueva tecnología Nanomix, lo que permite un rendimiento superior de hasta el 30% en comparación con los termos eléctricos convencionales de similares litrajes. Esto significa, que el termo al final de cada ciclo de calentamiento, será capaz de dar al usuario hasta 40 l más de agua caliente a 40°C: la cantidad de agua utilizada, de media, para una ducha en absoluto confort.

+1

ducha gratis
cada día

Sistema Nanomix



El sistema Nanomix, con los nuevos deflectores de agua de entrada, permite producir hasta un 10% del agua caliente más respecto a un termo eléctrico tradicional de similar litraje. Después de cada ciclo de calentamiento el usuario dispondrá de hasta 15 l más de agua caliente a 40 °C para aumentar su confort.

15 l

agua caliente
adicional

Los nuevos termos eléctricos Ariston producen más agua caliente que los termos tradicionales de similares litrajes. Gracias a las nuevas prestaciones la resistencia eléctrica se pone en funcionamiento con menor frecuencia por lo que se consigue un ahorro considerable en la factura de electricidad.

Los nuevos productos Ariston ofrecen, así pues, más litros de agua caliente, más rendimiento, más confort y mayor ahorro.

La tecnología Best, además, también ayuda a reducir el consumo de energía gracias a la vigilancia continua de la temperatura, pasando a minimizar así la dispersión de calor.

**mayores
prestaciones
y gran ahorro**

Seguridad en los productos, más seguridad para tí.



PACK ABS



El pack ABS ofrece un conjunto de sistemas diseñados para maximizar la seguridad del usuario y del producto.

Este sistema novedoso permite utilizar el termo eléctrico con absoluta tranquilidad y reduce las posibilidades de un fallo de funcionamiento.

El pack ABS representa un plus de seguridad para la nueva gama de termos eléctricos Ariston.

En defensa de tu bienestar

SISTEMA DE SEGURIDAD ELÉCTRICA ACTIVA

Al final de cada ciclo de calentamiento del agua, el termo hace una doble desconexión de la línea eléctrica para garantizar la completa seguridad

SISTEMA ANTI QUEMADURAS

En caso de mal funcionamiento del termostato el termo eléctrico se bloquea, evitando el sobrecalentamiento de hasta 100°C del agua (como podría ocurrir en los productos tradicionales) y protegiendo al usuario de eventuales quemaduras accidentales

FUNCIÓN ANTI-LEGIONELA

Los acumuladores de agua caliente sanitaria son los sitios favorables para la propagación de la bacteria legionela. Para garantizar la máxima seguridad e higiene, los nuevos productos Ariston con pack ABS están provistos de la función anti-legionela.

En el caso de que durante 30 días consecutivos el agua caliente acumulada en los termos nunca haya alcanzado una temperatura de 65°C, esta función efectúa un ciclo completo de calentamiento para alcanzar esta temperatura e higienizar el agua acumulada.

Protección de seguridad

SISTEMA ANTI HIELO

Si el termo está conectado a la línea eléctrica de alimentación, la resistencia se activa cuando la temperatura del agua acumulada cae por debajo de 5°C. Con este sistema se evitan posibles roturas por la expansión causada por la congelación del agua en el interior.

SISTEMA AUTO-DIAGNÓSTICO

En caso de fallo el termo muestra en el panel frontal a través de LEDS el tipo de problema que se ha producido, permitiendo una más rápida reparación.

SISTEMA ANTI FUNCIONAMIENTO EN SECO

Se trata de un sistema de protección diseñado para asegurar que el termo no se caliente en caso de falta de agua en el depósito, evitando así el sobre calentamiento interno y la consiguiente ruptura de los componentes internos. Este sistema asegura una instalación y un mantenimiento más seguros.

Termos eléctricos

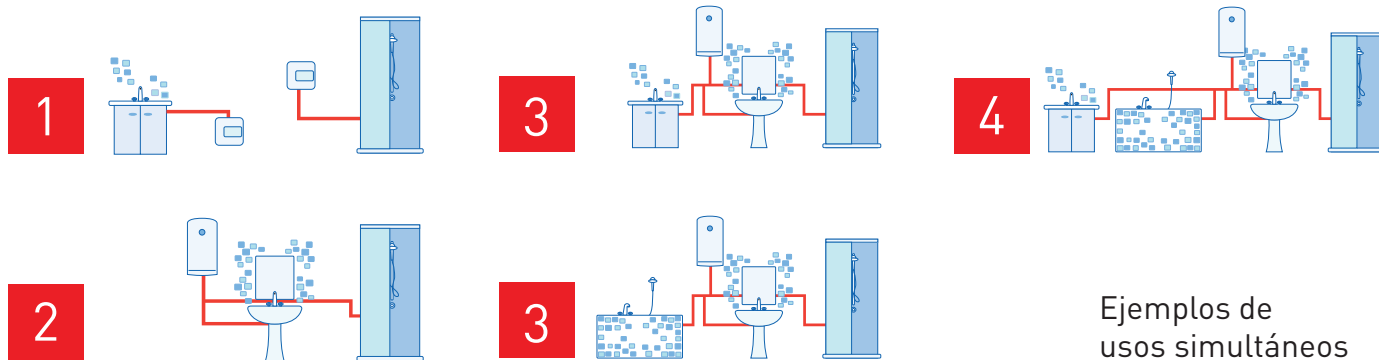
¿Cuánta agua caliente se necesita?

PARA TODAS LAS NECESIDADES

Los puntos de suministro de agua caliente en una casa y los litros de acumulación del termo eléctrico son los dos parámetros básicos que hay que tener en cuenta para la compra del producto.

El termo eléctrico debe ser elegido sobre la base de peticiones simultáneas en varios puntos (ducha, bañera, lavabo, etc.).

La siguiente tabla muestra algunos tipos de puntos de suministro de agua caliente y la capacidad de almacenamiento en litros que el termo eléctrico debe tener para cubrir estas necesidades.



Ejemplos de usos simultáneos

Usos simultáneos	Capacidad recomendada	Distribución puntos de suministro			
		Lavamanos 1	Lavamanos 2	Ducha	Bañera
1	10-15-30 l	■			
1	10-15-30 l			■	
2	50 l	■		■	
3	80-100 l	■	■	■	
3	80-100 l	■		■	■
4	> 100 l	■	■	■	■

INSTAFIX

Plantilla universal de instalación

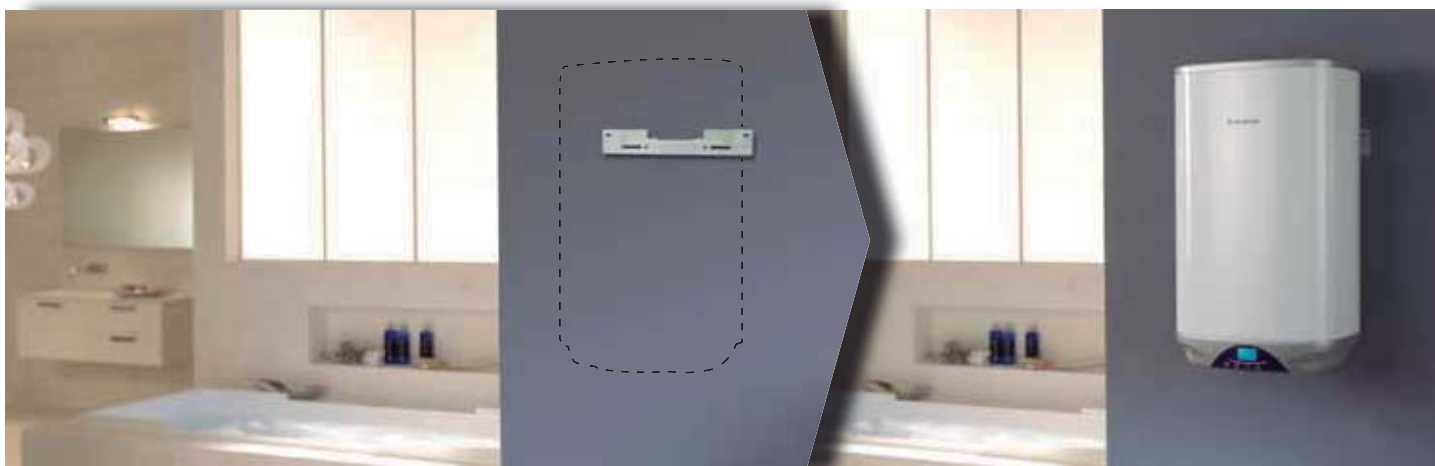
IDEAL PARA LA REPOSICIÓN DE TERMOS

Con la nueva plantilla Instafix de instalación y montaje de termos Ariston, no hay necesidad de realizar nuevos orificios en la pared.

La plantilla Instafix aprovecha los antiguos tacos para su colocación y sirve de soporte para la mayoría de termos con capacidades entre 50 y 100 litros.

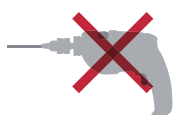
Los nuevo anclajes permiten un montaje y desmontaje fácil y seguro en el momento de la instalación y en las intervenciones de mantenimiento.

Sin necesidad
de taladrar
nuevos
orificios



PLANTILLA UNIVERSAL INSTAFIX

Caja de 5 soportes universales con código 3208080



Ahorro
de tiempo
en la
instalación

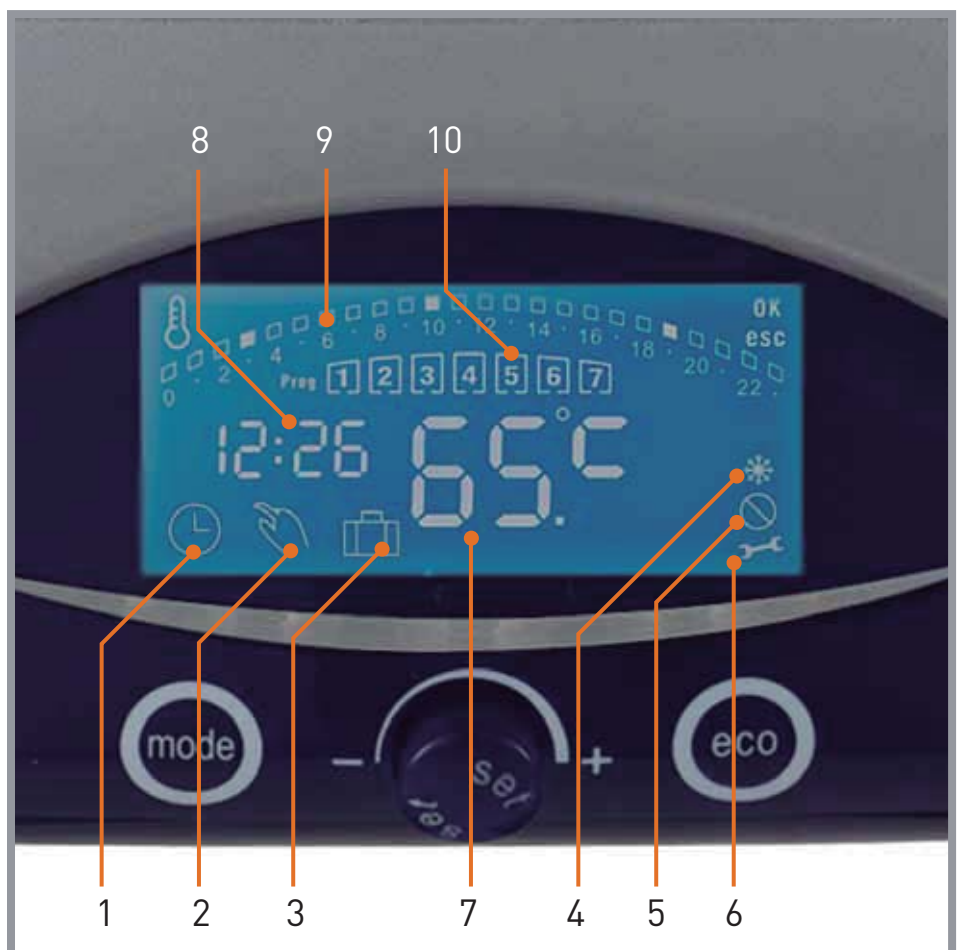
SHAPE PREMIUM

¡El máximo ECO-Ahorro en un termo genial!

ECO + PROGRAMACIÓN

+20%
ahorro
energético

- 1 - Menú de programación: máxima flexibilidad para regulación diaria/semanal
- 2 - Menú manual: modo de funcionamiento de un termo tradicional
- 3 - Menú vacaciones: para parar el termo eléctrico durante un periodo seleccionado y arrancarlo de forma automática utilizando el programa habitual
- 4 - Antihielo
- 5 - Antilegionela
- 6 - Error
- 7 - Indicador de temperatura
- 8 - Indicador de hora
- 9 - Visualización horas para programación
- 10 - Visualización días para programación



Shape Premium es el nuevo termo eléctrico Ariston con diseño innovador, aún más simple de uso, dotado de funciones prácticas y que permite un ahorro energético de hasta 20%

Shape Premium está dotado de botones soft touch y de un display LCD, elegante e intuitivo que ofrece al usuario una regulación diaria y semanal de fácil uso.

Además, dispone de la función ECO para ahorrar en consumo energético.



Termo eléctrico de mediana capacidad
Instalación vertical
Resistencia blindada



RESPECTO MEDIOAMBIENTAL

SLIM

REGULACIÓN ELECTRONICA DE LA TEMPERATURA

COMPATIBLE PLANTILLA INSTAFIX

- DISPLAY LCD CON BOTONES SOFT TOUCH
- DISEÑO EXCLUSIVO
- 5 AÑOS DE GARANTÍA DE CALDERÍN
- PROGRAMACIÓN DIARIA Y SEMANAL
- ÁNODO DE MAGNESIO DE GRAN DIMENSIÓN
- CALDERÍN ESMALTADO AL TITANIO TESTADO A 16 BAR
- MODELOS CON DIÁMETROS SUPER REDUCIDOS (SLIM)
- REGULACIÓN PRECISA Y PERSONALIZABLE DE LA TEMPERATURA
- RESET FÁCIL E INMEDIATO
- VÁLVULA SEGURIDAD TESTADA A 8 BAR
- COMPATIBLE CON PLANTILLA INSTAFIX

tecnología y
diseño

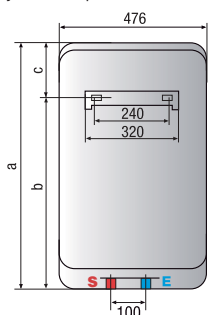
Datos técnicos - Dimensiones del producto

	SHAPE PREMIUM					
	50 V	80 V	100 V	50 V SLIM	65 V SLIM	
Capacidad	l	50	80	100	50	65
Potencia	W	1.800	1.800	1.800	1.800	1.800
Voltaje	V	230	230	230	230	230
Tiempo calent. (ΔT=45°C)	h. min.	1,32	2,27	3,03	1,32	1,59
Temp. max. ejercicio	°C	80	80	80	80	80
Dispersión termica 65°C	kWh/24h	0,80	0,94	1,08	1,01	1,08
Presión max. ejercicio	bar	8	8	8	8	8
Peso neto	kg	18,5	21,8	25,3	18,0	19,1
Índice protección	IP	IPX4	IPX4	IPX4	IPX4	IPX4

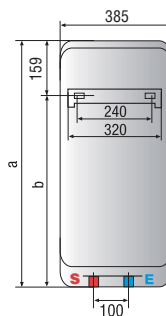
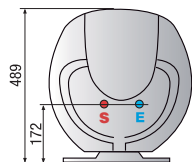
	SHAPE PREMIUM				
	50 V	80 V	100 V	50 V SLIM	65 V SLIM
Tubos entrada/ salida	1/2"	1/2"	1/2"	1/2"	1/2"
a mm	570	775	927	870	941
b mm	379	584	736	711	782
c mm	191	191	191	159	159

Modelo	SHAPE PREMIUM 50 V/5	SHAPE PREMIUM 80 V/5	SHAPE PREMIUM 100 V/5	SHAPE PREMIUM 50 V SLIM	SHAPE PREMIUM 65 V SLIM
Código	3605155	3605157	3605158	3605160	3605161
Canon de reciclaje	1,72	3,45	3,45	1,72	1,72
Precio Euros	267,00	311,00	344,00	281,00	301,00

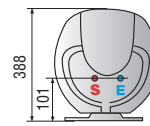
INSTAFIX Caja de 5 soportes universales código 3208080 precio 33,00 €



SHAPE PREMIUM V



SHAPE PREMIUM V SLIM



LEYENDA

- E** Entrada agua fría.
- S** Salida agua caliente.

PRO ECO

El termo inteligente con prestaciones de absoluta seguridad

ECO

+10%
ahorro
energético

DISPLAY
INTELIGENTE



SEGURIDAD
TOTAL

PRO ECO representa la solución ideal para usuarios que requieren un producto capaz de garantizar el máximo ahorro y al mismo tiempo el máximo rendimiento y la máxima seguridad.

Gracias a la tecnología ECO, al sistema Nanomix+Best y al pack ABS, PRO ECO puede ahorrar al usuario hasta 40 € de electricidad al año, producir hasta 40 l adicionales de agua a 40°C y ofrecer la máxima seguridad de uso.

Nuevo diseño PRO ECO: el termómetro Smart está integrado directamente en el panel frontal.



Termo eléctrico de pequeña y mediana capacidad
Instalación vertical u horizontal (modelos distintos)
Resistencia blindada



RESPECTO MEDIOAMBIENTAL

SLIM

REGULACIÓN ELECTRÓNICA DE LA TEMPERATURA

COMPATIBLE PLANTILLA INSTAFIX

- 5 AÑOS DE GARANTÍA DEL CALDERÍN
- CALDERÍN ESMALTADO AL TITANIO A 850°C
- MODELOS CON DIÁMETROS SUPER-REDUCIDOS (SLIM)
- REGULACIÓN PRECISA Y PERSONALIZABLE DE LA TEMPERATURA
- RESET FÁCIL E INMEDIATO
- ÁNODO DE MAGNESIO DE GRANDES DIMENSIONES
- VÁLVULA SEGURIDAD TESTADA A 8 BAR
- COMPATIBLE CON PLANTILLA INSTAFIX

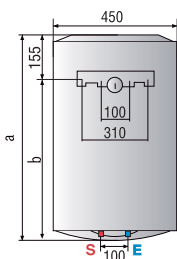
confort y ahorro

Datos técnicos - Dimensiones del producto

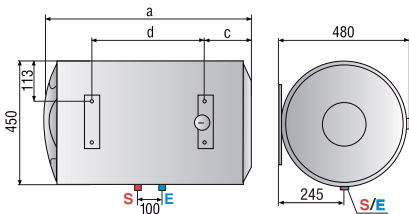
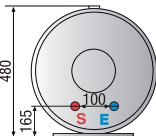
		PRO ECO														
		50 V	80 V	100 V	80 H	100 H	30 V SLIM	50 V SLIM								
Capacidad	l	50	80	100	80	100	30	50	Tubos ent./sal.	1/2"	1/2"	1/2"	1/2"	1/2"	1/2"	1/2"
Potencia	W	1.500	1.500	1.500	1.500	1.500	1.800	1.800	a mm	550	758	913	758	913	575	852
Voltaje	V	230	230	230	230	230	230	230	b mm	398	603	758	-	-	416	693
Tiempo calent. (ΔT=45°C)	h. min.	1,56	3,06	3,52	3,06	3,52	0,55	1,37	c mm	-	-	-	174	177	-	-
Temp. max. ejercicio	°C	80	80	80	80	80	80	80	d mm	-	-	-	335	487	-	-
Dispersión térmica 65°C	kWh/24h	0,96	1,22	1,39	1,48	1,65	0,86	1,21								
Presión max. ejercicio	bar	8	8	8	8	8	8	8								
Peso neto	kg	16,5	22,0	25,5	22,0	25,5	14,0	18,1								
Índice protección	IP	IPX3	IPX3	IPX3	IPX1	IPX1	IPX3	IPX3								

Modelo	PRO ECO 50 V	PRO ECO 80 V	PRO ECO 100 V	PRO ECO 80 H	PRO ECO 100 H	PRO ECO 30 V SLIM	PRO ECO 50 V SLIM
Código	3200456	3200457	3200458	3200459	3200460	3700258	3605197
Canon de reciclaje	1,72	3,45	3,45	3,45	3,45	1,72	1,72
Precio Euros	223,00	255,00	282,00	255,00	282,00	223,00	235,00

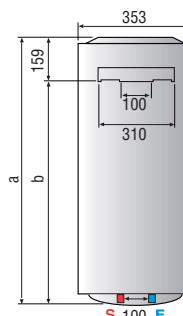
INSTAFIX Caja de 5 soportes universales código 3208080 precio 33,00 €



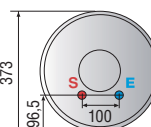
PRO ECO VERTICAL



PRO ECO HORIZONTAL



PRO ECO SLIM VERTICAL



LEYENDA
E Entrada agua fría.
S Salida agua caliente.



Termo eléctrico de mediana capacidad instalación vertical u horizontal (modelos distintos) resistencia blindada



CALDERÍN
ESMALTADO

RESPECTO
MEDIOAMBIENTAL

REGULACIÓN
MECÁNICA DE LA
TEMPERATURA

COMPATIBLE
PLANTILLA INSTAFIX

- 3 AÑOS DE GARANTÍA DEL CALDERÍN
- REGULACIÓN PRECISA Y PERSONALIZABLE DE LA TEMPERATURA
- RESET FÁCIL E INMEDIATO
- ÁNODO DE MAGNESIO DE GRANDES DIMENSIONES
- VÁLVULA SEGURIDAD TESTADA A 8 BAR
- COMPATIBLE CON PLANTILLA INSTAFIX

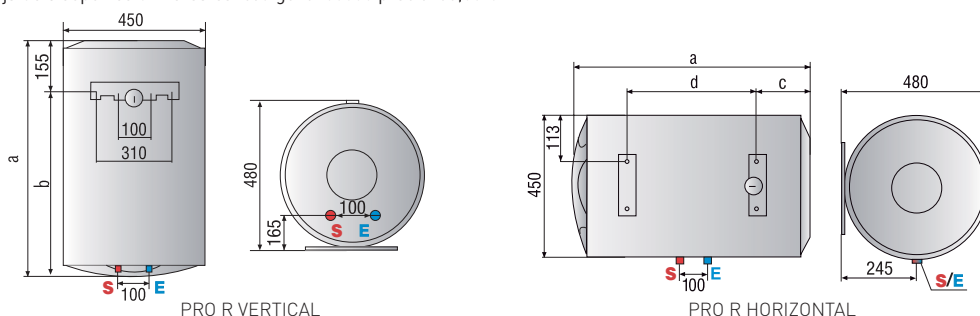
prestaciones

Datos técnicos - Dimensiones del producto

		PRO R						PRO R				
		50 V	80 V	100 V	80 H	100 H		50 V	80 V	100 V	80 H	100 H
Capacidad	l	50	80	100	80	100	Tubos entrada/ salida	1/2"	1/2"	1/2"	1/2"	1/2"
Potencia	W	1.500	1.500	1.500	1.500	1.500	a mm	553	758	913	758	913
Voltaje	V	230	230	230	230	230	b mm	398	603	758	-	-
Tiempo calent. (ΔT=45°C)	h. min.	1,56	3,06	3,52	3,06	3,52	c mm	-	-	-	174	177
Temp. max. ejercicio	°C	75	75	75	75	75	d mm	-	-	-	335	487
Dispersión termica 65°C	kWh/24h	0,96	1,22	1,39	1,48	1,65						
Presión max. ejercicio	bar	8	8	8	8	8						
Peso neto	kg	16,0	21,5	25	22,5	25						
Índice protección	IP	IPX3	IPX3	IPX3	IPX1	IPX1						

Modelo	PRO R 50 V	PRO R 80 V	PRO R 100 V	PRO R 80 H	PRO R 100 H
Código	3200451	3200452	3200453	3200454	3200455
Canon de reciclaje	1,72	3,45	3,45	3,45	3,45
Precio Euros	189,00	217,00	241,00	217,00	241,00

INSTAFIX Caja de 5 soportes universales código 3208080 precio 33,00 €



LEYENDA
E Entrada agua fría.
S Salida agua caliente.



Versión PRO TD (foto),
tomos a la derecha.

Versión PRO TS,
tomos a la izquierda.



Termo eléctrico de mediana capacidad
Instalación mural vertical
Con serpentín de intercambio térmico
Resistencia blindada

CONSULTAR
DISPONIBILIDAD
GAMA 150-200 L



CALDERÍN
ESMALTADO



RESPECTO
MEDIOAMBIENTAL



REGULACIÓN
MECÁNICA DE LA
TEMPERATURA



COMPATIBLE
PLANTILLA INSTAFIX

- SERPENTÍN DE INTERCAMBIO
- 3 AÑOS DE GARANTÍA DEL CALDERÍN
- REGULACIÓN PRECISA Y PERSONALIZABLE DE LA TEMPERATURA
- RESET FÁCIL E INMEDIATO
- ÁNODO DE MAGNESIO DE GRANDES DIMENSIONES
- VÁLVULA SEGURIDAD TESTADA A 8 BAR
- COMBINA CON INSTALACIÓN SOLAR TÉRMICA
- COMPATIBLE CON PLANTILLA INSTAFIX (MODELOS 80-100 LITROS)
- INCLUYEN CABLE Y ENCHUFE INSTALADO EXCEPTO MODELO 150 LITROS

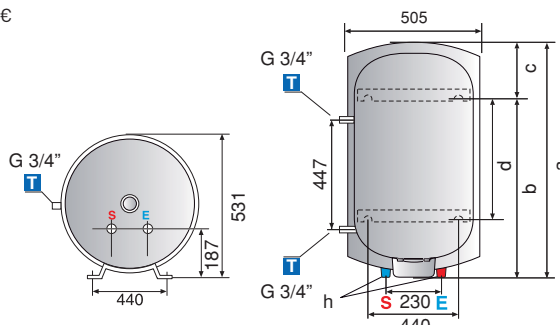
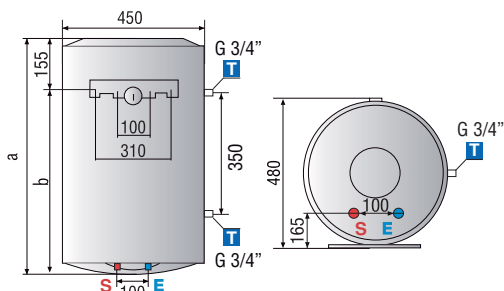
preparado
 instalación
**solar
 térmica**

Datos técnicos - Dimensiones del producto

		PRO TD		PRO TS			PRO TD		PRO TS	
		80 VTD	100 VTD	150 VTS	200 VTS		80 VTD	100 VTD	150 VTS	200 VTS
Capacidad	l	80	100	150	200	Tubos entrada/salida	1/2"	1/2"	1/2"	3/4"
Potencia	W	1.800	1.800	2.000	2.500	a mm	758	913	1173	1489
Voltaje	V	230	230	230	230	b mm	603	758	784	1084
Tiempo calent. (ΔT=45°C)	h. min.	2,35	3,13	4,07	5,30	c mm			389	405
Temp. max. ejercicio	°C	75	75	75	75	d mm			500	800
Dispersión termica 65°C	kWh/24h	1,22	1,39	1,9	2,7					
Presión max. ejercicio	bar	8	8	8	8					
Peso neto	kg	24	28	47	57					
Índice protección	IP	IPX3	IPX3	IPX4	IPX4					

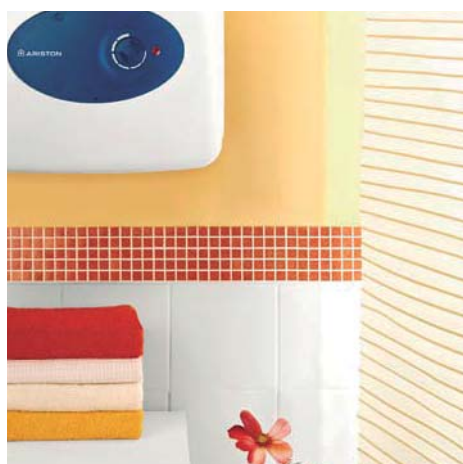
Modelo	PRO 80 VTD	PRO 100 VTD	PRO 150 VTS	PRO 200 VTS
Código	3200413	3200415	3060251	3060291
Canon de reciclaje	3,45	3,45	3,45	3,45
Precio Euros	263,00	293,00	535,00	631,00

INSTAFIX Caja de 5 soportes universales código 3208080 precio 33,00 €



LEYENDA
E Entrada agua fría.
S Salida agua caliente.
T Rácor serpentín 3/4"

Pequeña capacidad termos eléctricos



Diseño nuevo y medidas compactas.

Estos modelos caben en cualquier parte, ofreciendo agua caliente en el baño de forma instantánea.



**Termo eléctrico de pequeña capacidad
Para instalación sobre lavamanos
Resistencia blindada**



RESPECTO MEDIOAMBIENTAL

REGULACIÓN MECÁNICA DE LA TEMPERATURA

ANTI HIELO

- 5 AÑOS DE GARANTÍA DEL CALDERÍN
- CALDERÍN ESMALTADO AL TITANIO A 850°C
- ÁNODO DE MAGNESIO DE GRANDES DIMENSIONES
- REGULACIÓN MUY PRECISA
- TERMOSTATO DE ALTA SENSIBILIDAD
- TIEMPO DE RECALENTAMIENTO CORTO

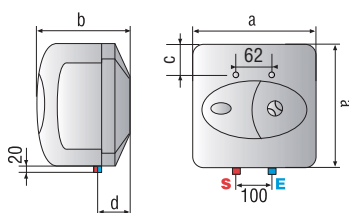
super
compacto



Datos técnicos - Dimensiones del producto

		SHAPE S OR				SHAPE S OR	
		15 OR	30 OR			15 OR	30 OR
Capacidad	l	15	30	15 OR	30 OR	15 OR	30 OR
Potencia	W	1.200	1.500	15 OR	30 OR	15 OR	30 OR
Voltaje	V	230	230	15 OR	30 OR	15 OR	30 OR
Tiempo calent. (ΔT=45°C)	h. min.	0,44	1,1	15 OR	30 OR	15 OR	30 OR
Temp. max. ejercicio	°C	75	75	15 OR	30 OR	15 OR	30 OR
Dispersión termica 65°C	kWh/24h	0,53	0,61	15 OR	30 OR	15 OR	30 OR
Presión max. ejercicio	bar	8	8	15 OR	30 OR	15 OR	30 OR
Peso neto	kg	7,8	12,8	15 OR	30 OR	15 OR	30 OR
Índice protección	IP	IPX4	IPX4	15 OR	30 OR	15 OR	30 OR

Modelo	SHAPE 15 OR	SHAPE 30 OR
Código	3100212	3100215
Canon de reciclaje	1,72	1,72
Precio Euros	190,00	220,00



SHAPE S OR

LEYENDA
E Entrada agua fría.
S Salida agua caliente.
 OR = Sobre lavabo



Termo eléctrico de pequeña capacidad Para instalación bajo lavamanos Resistencia blindada



RESPECTO MEDIOAMBIENTAL

REGULACIÓN MECÁNICA DE LA TEMPERATURA

ANTI HIELO

- 5 AÑOS DE GARANTÍA DEL CALDERÍN
- CALDERÍN ESMALTADO AL TITANIO A 850°C
- ÁNODO DE MAGNESIO DE GRANDES DIMENSIONES
- REGULACIÓN MUY PRECISA
- TERMOSTATO DE ALTA SENSIBILIDAD
- TIEMPO DE RECALENTAMIENTO CORTO

super
compacto

Datos técnicos - Dimensiones del producto

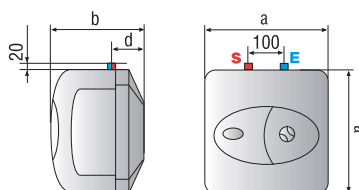
		SHAPE S UR				SHAPE S UR	
		15 UR				15 UR	
Capacidad	l		15	Tubos entrada/ salida			1/2"
Potencia	W		1.200	a mm			357
Voltaje	V		230	b mm			308
Tiempo calent. (ΔT=45°C)	h. min.		0,44	c mm			144
Temp. max. ejercicio	°C		75	d mm			78
Dispersión termica 65°C	kWh/24h		0,65				
Presión max. ejercicio	bar		8				
Peso neto	kg		7,8				
Índice protección	IP		IPX4				

Modelo SHAPE 15 UR

Código 3100213

Canon de reciclaje 1,72

Precio Euros 190,00



SHAPE S UR

LEYENDA
E Entrada agua fría.
S Salida agua caliente.
 UR = Bajo lavabo



Termo eléctrico de pequeña capacidad Para instalación sólo sobre lavamanos Resistencia blindada



CALDERÍN
ESMALTADO

RESPECTO
MEDIOAMBIENTAL

REGULACIÓN
MECÁNICA DE LA
TEMPERATURA

ANTI HIELO

- 3 AÑOS DE GARANTÍA DEL CALDERÍN
- ÁNODO DE MAGNESIO
- REGULACIÓN MUY PRECISA
- TERMOSTATO DE ALTA SENSIBILIDAD

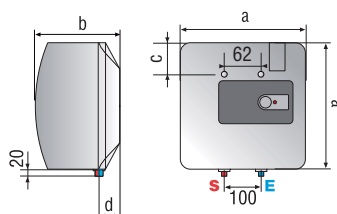
instalación
muy
versátil



Datos técnicos - Dimensiones del producto

		PRO S				PRO S		
		10 OR	15 OR	30 OR		10 OR	15 OR	30 OR
Capacidad	l	10	15	30	Tubos entrada/ salida	1/2"	1/2"	1/2"
Potencia	W	1.200	1.200	1.500	a mm	357	357	447
Voltaje	V	230	230	230	b mm	261	308	370
Tiempo calent. (ΔT=45°C)	h. min.	0,3	0,45	1,1	c mm	144	144	165
Temp. max. ejercicio	°C	75	75	75	d mm	92	78	115
Dispersión termica 65°C	kWh/24h	0,43	0,53	0,61				
Presión max. ejercicio	bar	8	8	8				
Peso neto	kg	6,6	7,5	12,4				
Índice protección	IP	IPX1	IPX1	IPX1				

Modelo	PRO S 10 OR	PRO S 15 OR	PRO S 30 OR
Código	3100208	3100209	3100211
Canon de reciclaje	1,72	1,72	1,72
Precio Euros	138,00	152,00	176,00



LEYENDA

- E** Entrada agua fría.
- S** Salida agua caliente.

Gran capacidad termos eléctricos



Máxima eficiencia y seguridad en una misma solución.

Una extensa gama de termos eléctricos para una producción holgada de agua caliente sanitaria para uso doméstico.

Además, la nueva gama PRO ZEN dispone de una resistencia envainada para evitar el vaciado del calderín durante el mantenimiento y de un ánodo activo para alargar la vida útil del equipo.



Termo eléctrico de gran capacidad
Instalación mural vertical
Resistencia envainada



SIN MANTENIMIENTO DE ÁNODO



ANTI CORROSIÓN



RESPECTO MEDIOAMBIENTAL

- 5 AÑOS DE GARANTÍA DE CALDERÍN
- CALDERÍN ESMALTADO AL TITANIO A 850 °C
- DIÁMETROS SUPER REDUCIDOS (Ø 505 MM)
- ÁNODO ELECTRÓNICO ANTICORROSIÓN
- MANTENIMIENTO MÁS FÁCIL SIN VACIADO DEL CALDERÍN Y PLETINA DE Ø 105 MM
- TERMOSTATO DE ALTA PRECISIÓN
- LUZ PILOTO DE FUNCIONAMIENTO RESISTENCIA Y ÁNODO ELECTRÓNICO
- FÁCIL MANIPULACIÓN CON 2 AGARRADERAS

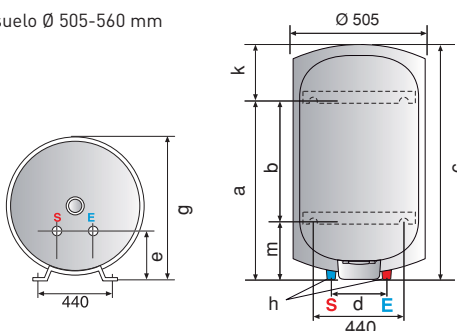
protección
 anticorrosión
máxima

Datos técnicos - Dimensiones del producto

	PRO ZEN		PRO ZEN			
	150 V	200 V	150 V	200 V		
Instalación	Mural vertical		h Tubos entrada/ salida			
Capacidad	l	150	200	3/4"	3/4"	
Potencia	W	1.800	2.400	a mm	1.050	1.050
Voltaje	V	230	230	b mm	800	800
Tiempo calent. (ΔT=45°C)	h. min.	5H12	5H28	c mm	1.150	1.480
Temp. max. ejercicio	°C	65	65	d mm	230	230
Dispersión termica 65°C	kWh/24h	1,62	1,91	e mm	175	175
Presión max. ejercicio	bar	6	6	g mm	510	510
Peso neto	kg	39	47	k mm	100	430
Índice protección	IP	IP 25 D	IP 25 D	m mm	250	250

Modelo	PRO ZEN HPC 150 V	PRO ZEN HPC 200 V
Código	3000021	3000239
Canon reciclaje	3,45	3,45
Precio Euros	480,00	550,00

Compatible con el trípode para instalación vertical sobre suelo Ø 505-560 mm con código 3018069 y precio 43 €.



LEYENDA
E Entrada agua fría.
S Salida agua caliente.



Termo eléctrico de gran capacidad
Instalación sobre suelo
Resistencia envainada



SIN MANTENIMIENTO DE ÁNODO

ANTI
CORROSIÓN

RESPECTO
MEDIOAMBIENTAL

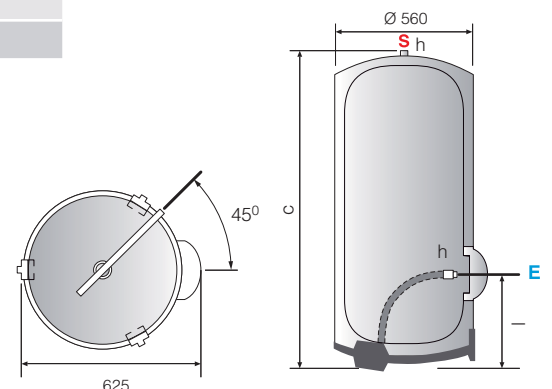
- 5 AÑOS DE GARANTÍA DE CALDERÍN
- CALDERÍN ESMALTADO AL TITANIO A 850 °C
- ÁNODO ELECTRÓNICO ANTICORROSIÓN
- MANTENIMIENTO MÁS FÁCIL SIN VACIADO DEL CALDERÍN
- TERMOSTATO DE ALTA PRECISIÓN
- LUZ PILOTO DE FUNCIONAMIENTO RESISTENCIA Y ÁNODO ELECTRÓNICO
- POSIBILIDAD DE CONEXIÓN TRIFÁSICA

fiabilidad
y confort
máximo

Datos técnicos - Dimensiones del producto

		PRO ZEN			PRO ZEN
		300			300
Instalación		Suelo	h Tubos entrada/ salida		3/4"
Capacidad	l	300	c mm		1.800
Potencia	W	3.000	l mm		365
Voltaje	V	230/400 TRI			
Tiempo calent. (ΔT=45°C)	h. min.	5H54			
Temp. max. ejercicio	°C	65			
Dispersión termica 65°C	kWh/24h	2,4			
Presión max. ejercicio	bar	6			
Peso neto	kg	75			
Índice protección	IP	IP 25 D			

Modelo	PRO ZEN HPC 300 ST
Código	3000263
Canon reciclaje	3,45
Precio Euros	820 ,00



LEYENDA

- E** Entrada agua fría.
- S** Salida agua caliente.



Termo eléctrico de gran capacidad
Instalación mural horizontal
Resistencia blindada



CALDERÍN
ESMALTADO

RESPECTO
MEDIOAMBIENTAL

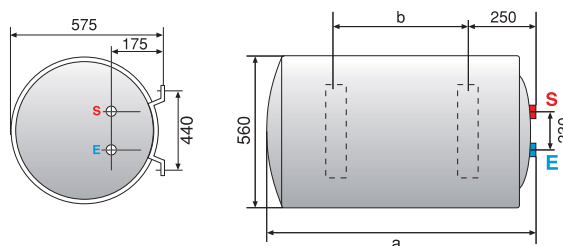
- 3 AÑOS DE GARANTÍA DEL CALDERÍN
- ÁNODO DE MAGNESIO DE GRANDES DIMENSIONES
- MÁXIMA PROTECCIÓN: IP 25 D

gran
capacidad
mural
horizontal

Datos técnicos - Dimensiones del producto

	PRO B			PRO B		
	150 H	200H		150 H	200H	
Capacidad	l	150	200	Tubos entrada/ salida	3/4"	3/4"
Potencia	W	2.000	2.000	a mm	1.010	1.270
Voltaje	V	230	230	b mm	500	800
Tiempo calent. (ΔT=45°C)	h. min.	4,21	5,48	c mm		
Temp. max. ejercicio	°C	65	65			
Dispersión termica 65°C	kWh/24h	1,87	2,07			
Presión max. ejercicio	bar	6	6			
Peso neto	kg	38	46			
Índice protección	IP	IP25D	IP25D			

Modelo	PRO B 150 H	PRO B 200 H
Código	3010490	3010491
Canon reciclaje	3,45	3,45
Precio Euros	389,00	428,00



LEYENDA
E Entrada agua fría.
S Salida agua caliente.



Termo eléctrico de gran capacidad Instalación mural vertical Resistencia blindada



CALDERÍN
ESMALTADO



RESPETO
MEDIOAMBIENTAL

- 3 AÑOS DE GARANTÍA DEL CALDERÍN
- ÁNODO DE MAGNESIO DE GRANDES DIMENSIONES
- MÁXIMA PROTECCIÓN: IP 25 D
- INSTALACIÓN VERTICAL

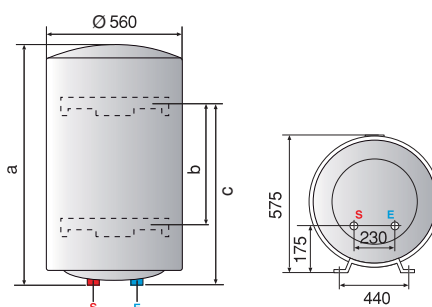
gran
capacidad
mural
vertical

Datos técnicos - Dimensiones del producto

		PRO B V				PRO B V	
		150 V	200 V			150 V	200 V
Capacidad	l	150	200	Tubos entrada/ salida		3/4"	3/4"
Potencia	W	1.800	2.200	a mm		1.010	1.270
Voltaje	V	230	230	b mm		500	800
Tiempo calent. (ΔT=45°C)	h. min.	4,50	5,45	c mm		750	1.050
Temp. max. ejercicio	°C	65	65				
Dispersión termica 65°C	kWh/24h	1,5	1,85				
Presión max. ejercicio	bar	7	7				
Peso neto	kg	37	37				
Índice protección	IP	IP25D	IP25D	Instalación mural vertical			

Modelo	PRO B 150 V	PRO B 200 V
Código	3010160	3010161
Canon reciclaje	3,45	3,45
Precio Euros	389,00	428,00

Compatible con el trípode para instalación vertical sobre suelo Ø 505-560 mm con código 3018069 y precio 43 €.



LEYENDA
E Entrada agua fría.
S Salida agua caliente.



Termo eléctrico de gran capacidad
Instalación sobre suelo
Resistencia blindada



RESPECTO MEDIOAMBIENTAL

PUNTO DE INSPECCIÓN

- 3 AÑOS DE GARANTÍA DEL CALDERÍN
- CALDERÍN ESMALTADO AL TITANIO A 850 °C
- ÁNODO DE MAGNESIO DE GRANDES DIMENSIONES
- MÁXIMA PROTECCIÓN: IP 25 D
- GRAN CAUDAL AGUA CALIENTE
- CONEXIÓN TRIFÁSICA DE SERIE
- REGULACIÓN EXTERIOR DE LA TEMPERATURA

gran capacidad
sobre suelo

Datos técnicos - Dimensiones del producto

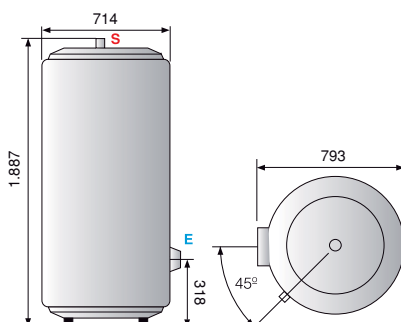
		PRO B STI	500 STI			PRO B STI	500 STI
Capacidad	l		500	Tubos entrada/ salida		1"	
Potencia	W		6.000				
Voltaje	V		230/400 TRI				
Tiempo calent. (ΔT=45°C)	h. min.		4,5				
Temp. max. ejercicio	°C		80				
Dispersión térmica 65°C	kWh/24h		3,6				
Presión max. ejercicio	bar		6				
Peso neto	kg		127				
Índice protección	IP		IP25D				

Modelo PRO B 500 STI

Código 3070180

Canon reciclaje 3,45

Precio Euros 1.824,00



LEYENDA

E Entrada agua fría.

S Salida agua caliente.

Calentadores a gas

Confort instantáneo para todos

ESTANCO TERMOSTÁTICO

11-14 l/min



FAST PREMIUM FF

Seguridad total
y confort inmediato

Página 34

TIRO FORZADO TERMOSTÁTICO

11-14-16 l/min



NEXT OFT

Máximo confort
en el mínimo espacio

Página 30



NEXT OTD

Instalación exterior
con mando a distancia

Página 33

Ariston amplía su gama de calentadores a gas para ofrecer al usuario más confort gracias a sus versiones termostáticas, más ahorro energético con la posibilidad de integración con instalaciones solares y más seguridad con su versión estanca y de tiro forzado.

Además, los paneles de mandos combinan tecnología y diseño resultando más intuitivos para el usuario.

La nueva generación de calentadores a gas Ariston es fácil de instalar gracias a sus dimensiones compactas y a una variedad de modelos adaptable a cualquier situación de salida de humos.

**UN MODELO
PARA CADA
NECESIDAD**

TIRO NATURAL TERMOSTÁTICO

11-14 l/min con pilas y con cable



NOVEDAD

FAST EVO B

Confort y sencillez de uso

Página 40



NOVEDAD

FAST EVO C

El confort más intuitivo

Página 41



FAST PREMIUM

Gran confort y seguridad total



solar
compatible

Fast Premium es el nuevo calentador a gas para la producción de agua caliente sanitaria, compatible con las instalaciones solares mediante un kit específico opcional.

Gracias a su cámara estanca, Fast Premium garantiza la máxima seguridad incluso en lugares sin ventilación.

Fast Premium es seguro, eficiente y fácil de utilizar.

FÁCIL INSTALACIÓN Y MANTENIMIENTO

Salida de humos centrada
Acceso fácil a los
componentes

TEMPERATURA CONSTANTE

Su innovador control electrónico permite al usuario seleccionar la temperatura ideal con un solo mando. Fast Premium la mantendrá constante incluso ante variaciones de demanda de A.C.S gracias a las dos sondas NTC que miden la temperatura del agua, a la entrada y a la salida.

Regulación termostática con sondas electrónicas

EXTREMA SIMPLICIDAD

1. On/Off
2. Ajuste temperatura
3. Indicador de errores
4. Indicador de llama





Calentador a gas instantáneo de cámara estanca



REGULACIÓN MECÁNICA DE LA TEMPERATURA



CONTROL ELECTRÓNICO



COMPATIBLE ENERGÍA SOLAR

- CONTROL MUY PRECISO DE LA TEMPERATURA CON SONDAS NTC
- ENCENDIDO ELECTRÓNICO POR IONIZACIÓN DE LA LLAMA CON AHORRO EN GAS HASTA UN 38 %
- FUNCIONAMIENTO ÓPTIMO TAMBIÉN CON PRESIONES MÍNIMAS (0,3 BAR)
- PERFECTAMENTE INTEGRABLE CON INSTALACIONES SOLARES
- FÁCIL DE INSTALAR
- SONDAS DE SEGURIDAD PARA LIMITAR LA TEMPERATURA
- CONTROL DE LOS PRODUCTOS DE COMBUSTIÓN CON PRESOSTATO
- MÁXIMA SEGURIDAD

cámara estanca

Datos técnicos - Dimensiones del producto

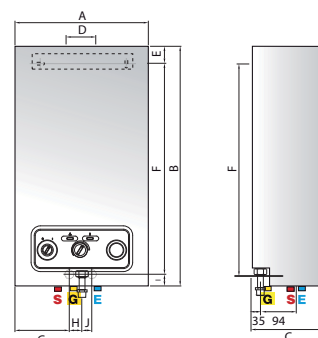
	FAST PREMIUM		FAST PREMIUM		
	11 FF	14 FF	11 FF	14 FF	
Categoría	I12H3+	I12H3+	a mm	340	388
Tipo	B32,C12,C32,C42,C62,C82	B32,C12,C32,C42,C62,C82	b mm	670	700
Potencia térmica máx./mín.	kW 21,8 / 9	27 / 9	c mm	220	220
Potencia térmica útil máx./mín.	kW 19,3 / 7	23,8 / 7	d mm	100	100
Caudal específico A.C.S (ΔT=25°C)	l/min 11	14	e mm	65	65
Tensión/Alimentación	V / Hz 230 / 50	230 / 50	f mm	573	620
Índice de protección	IP X4D	X4D	g mm	144	168
Peso neto	Kg 21	21	h mm	26	26
Tipo de gas	NAT/BUT/PROP	NAT/BUT/PROP	i mm	30,5	30,5
			j mm	26	26

Modelo	FAST 11 SF NAT	FAST 11 SF GPL	FAST 14 SF NAT	FAST 14 SF GPL
Código	3300397	3300398	3300399	3300400
Precio Euros	610,00	610,00	667,00	667,00
Kit hidráulico de instalación	3318581	3318581	3318581	3318581
Kit evacuación de humos	3318500	3318500	3318500	3318500
Precio total Euros	695,00	695,00	752,00	752,00

* El precio total incluye, además del calentador, el kit hidráulico de instalación 3318581 y el kit horizontal de evacuación de humos concéntrico ø 80/110 mm 3318500.

LEYENDA

- E** Entrada agua fría G 3/4"
- S** Salida agua caliente G 3/4"
- G** Entrada gas G 3/4"



NEXT

Máximo confort en el mínimo espacio

confort
de máximas
prestaciones

CALENTADORES TERMOSTÁTICOS: MÁS CONFORT Y TEMPERATURA PERFECTA

Mide la temperatura a la entrada de agua fría y a la salida de agua caliente del calentador gracias a las sondas NTC de alta precisión

Modula la potencia y permite ahorros energéticos ya que calienta el agua exactamente como lo quiere el usuario evitando pérdidas.

La temperatura sigue estable aunque haya varias demandas de agua caliente de forma simultánea gracias a la modulación de su potencia.

EL CALENTADOR MENOS PROFUNDO DEL MERCADO

Instalación en cualquier sitio
gracias a sus dimensiones
reducidas



¡Sólo 13 cm de



VERSIÓN PARA INTERIOR

GREEN

COMPATIBLE SOLAR

- Preparado para conectar con instalaciones solares.
- Si la temperatura del agua precalentada por el sistema solar es superior o igual a la temperatura deseada por el usuario, el calentador no arranca
- Permite ahorrar energía al poder aprovechar el agua precalentada por la instalación solar.

SEGURO TIRO FORZADO

- Ideal para instalar el producto dónde existen problemas con la evacuación de los humos.
- Cumple con la normativa EN 26 y EN 298/2003.

FÁCIL DE INSTALAR

- Ventilador integrado para asegurar una evacuación completa y segura de los humos al exterior.
- Kits de evacuación de humos y kits antihielo (para -15°C) para instalar en cualquier situación.

FÁCIL DE USAR

- El usuario puede ajustar la temperatura de ACS que desea entre 35° y 70° mediante el uso del display LCD con botones soft touch muy intuitivos
- Control remoto sin hilos para visualización y modificaciones de la temperatura a distancia

FÁCIL DE MANTENER

Visualización de los códigos de errores en el display LCD para facilitar el mantenimiento del calentador



1. Menú bañera
Permite programar el calentador para una cantidad de agua a una temperatura deseada. El calentador avisa con una señal sonora cuando el volumen programado de agua caliente ya está listo para su uso.
2. On/Off
3. Aumento de la temperatura del agua
4. Reducción de la temperatura del agua

VERSIÓN NEXT PARA EXTERIOR

La versión NEXT OTD permite instalar el calentador en el exterior de la vivienda asegurando su buen funcionamiento frente a la intemperie.

Mando a distancia con hilos de serie para visualización y modificación de la temperatura a distancia desde cualquier punto de la vivienda.



VERSIÓN PARA EXTERIOR



Calentador a gas instantáneo de cámara abierta y tiro forzado



REGULACIÓN
ELECTRÓNICA DE
LA TEMPERATURA



CONTROL
ELECTRÓNICO



MEDIDAS
ULTRA PLANAS



COMPATIBLE
ENERGÍA SOLAR

- ENCENDIDO ELECTRÓNICO (220 V) POR IONIZACIÓN DE LA LLAMA CON AHORRO DE GAS HASTA UN 38%
- MODULACIÓN TERMOSTÁTICA ELECTRÓNICA PARA UN CONTROL MÁS PRECISO DE LA TEMPERATURA
- DISPLAY LCD CON BOTONES SOFT TOUCH DE FÁCIL USO
- COMPATIBLE CON INSTALACIONES SOLARES
- DIMENSIONES ULTRA REDUCIDAS

tiro forzado

Datos técnicos - Dimensiones del producto

	NEXT		NEXT	
	11 OFT	14 OFT	11 OFT	14 OFT
Categoría	I12H3P	I12H3P		
Tipo	B23 / B53	B23 / B53		
Encendido electrónico	Ionización (sin piloto; 220 v)			
Potencia nominal máx./mín.	kW	22 / 5	28 / 6	
Potencia útil máx./mín.	kW	19,6 / 4,5	25 / 5,4	
Caudal específico ACS (ΔT=25°C)	l / min.	11	14	
Caudal de agua mínimo	l / min.	2	2	
Alimentación eléctrica	V	230 / 50		
Índice de protección		X4D		
Peso neto	kg	11,6	12,8	
Tipo de gas		NAT / PROP	NAT / PROP	

	NEXT		NEXT	
	11 OFT	14 OFT	11 OFT	14 OFT
Tubo entrada	G 1/2"	G 1/2"		
Tubo salida	G 1/2"	G 1/2"		
Tubo gas	G 3/4"	G 3/4"		
Tubo evacuación Ø mm	60	60		
a mm	350	350		
b mm	563	563		
c mm	130	130		

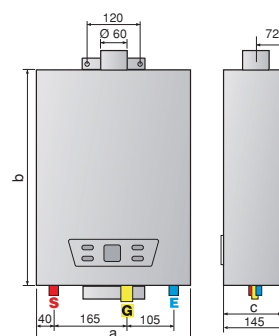
Modelo	NEXT 11 OFT NAT	NEXT 11 OFT GPL (1)	NEXT 14 OFT NAT
Código	3612011	3612009	3632065
Precio Euros	480,00	480,00	550,00
Kit evacuación de humos	3318570	3318570	3318570
Precio total Euros*	506,00	506,00	576,00

* El precio total incluye, además del calentador, el kit hidráulico de instalación 3612402 y el kit horizontal de evacuación de humos con ø 60 mm 3318570.

(1) El calentador NEXT 11 OFT GPL está preparado para funcionar exclusivamente con gas propano.

LEYENDA

- E** Entrada agua fría G 1/2"
- S** Salida agua caliente G 1/2"
- G** Entrada gas G 3/4"



Calentador a gas instantáneo de cámara abierta y tiro forzado



REGULACIÓN
ELECTRÓNICA DE
LA TEMPERATURA



CONTROL
ELECTRÓNICO



MEDIDAS
ULTRA PLANAS



COMPATIBLE
ENERGÍA SOLAR

- ENCENDIDO ELECTRÓNICO (220 V.) POR IONIZACIÓN DE LA LLAMA CON AHORRO DE GAS HASTA UN 38%
- MODULACIÓN TERMOSTÁTICA ELECTRÓNICA PARA UN CONTROL MÁS PRECISO DE LA TEMPERATURA
- COMPATIBLE CON INSTALACIONES SOLARES
- DIMENSIONES ULTRA REDUCIDAS
- KIT ANTIHIELO DE SERIE
- MANDO A DISTANCIA CON HILOS DE SERIE

instalación exterior



Mando a distancia



Datos técnicos - Dimensiones del producto

	NEXT		NEXT	
	11 OTD	16 OTD	11 OTD	16 OTD
Categoría	A3	A3		
Tipo	B23 / B53	B23 / B53		
Encendido electrónico	Ionización (sin piloto; 220 v)			
Potencia nominal máx./mín.	kW	22 / 5	31 / 6	
Potencia útil máx./mín.	kW	19,6 / 4,5	27,6 / 5,4	
Caudal específico ACS ($\Delta T=25^{\circ}\text{C}$)	l/min.	11	16	
Caudal de agua mínimo	l/min.	2	2	
Alimentación eléctrica	V	230 / 50		
Índice de protección		X5D		
Peso neto	kg	11,6	12,8	
Tipo de gas		NAT / PROP	NAT	
			Tubo entrada	G 1/2"
			Tubo salida	G 1/2"
			Tubo gas	G 3/4"
			Tubo evacuación \varnothing mm	60
			a mm	350
			b mm	563
			c mm	130

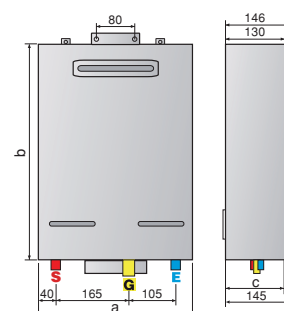
Modelo	NEXT 11 OTD NAT	NEXT 11 OTD GPL (1)	NEXT 16 OTD NAT
Código	3612012	3612014	3612013
Precio Euros	555,00	555,00	625,00
Kit hidráulico de instalación	3612402	3612402	3612402
Precio total Euros	568,00	568,00	638,00

* El precio total incluye, además del calentador, el kit hidráulico de instalación 3612402.
No necesita evacuación de humos al ser de instalación exterior.

(1) El calentador NEXT 11 OTD GPL está preparado para funcionar exclusivamente con gas propano.

LEYENDA

- E** Entrada agua fría G 1/2"
- S** Salida agua caliente G 1/2"
- G** Entrada gas G 3/4"



Nueva gama FAST EVO

Confort en todos los sentidos

Confort termostático



MANDO INTUITIVO DE FÁCIL USO

Un sólo mando intuitivo permite ajustar la temperatura del agua: la potencia del quemador se adapta automáticamente.

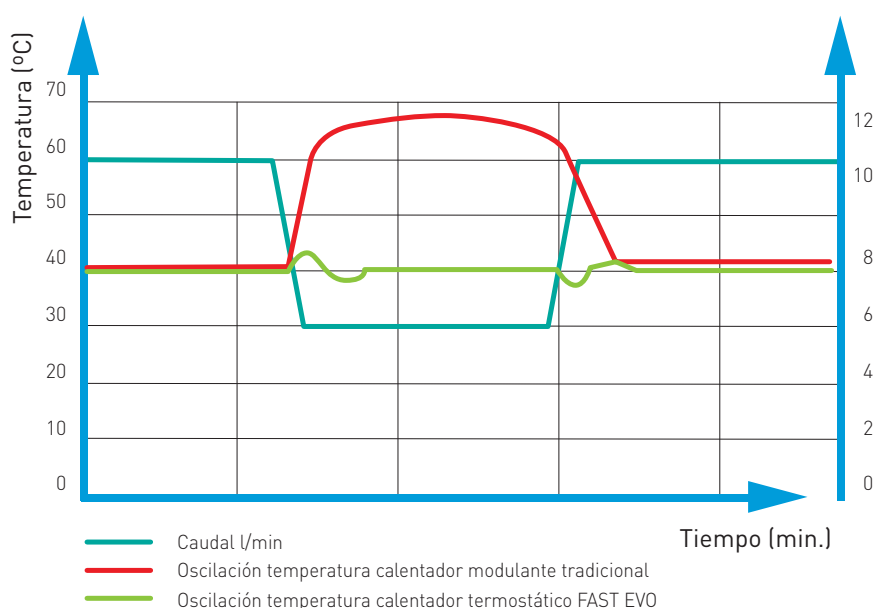
- 1 Posición ON/OFF
- 2 Ajuste de la temperatura
- 3 Indicador led de nivel bajo de batería (pilas) y de errores

ESTABILIDAD DE LA TEMPERATURA FRENTE A LAS VARIACIONES DE CAUDAL

El usuario puede ajustar la temperatura del agua de 35 a 65°C con un solo mando para conseguir el máximo confort. La sonda NTC es la encargada de medir la temperatura del agua con frecuencia para un control total.

Además, el calentador mantendrá estable la temperatura aunque haya variaciones de caudal de agua en la vivienda gracias a la modulación electrónica del quemador.

También se adapta a todo tipo de instalación ya que puede funcionar con una presión de agua mínima de 0,1 bar gracias a su presostato de alta precisión.



¡FAST EVO: GARANTÍA DE CONFORT Y AHORRO!

HASTA UN 38% DE AHORRO ENERGÉTICO EN CONSUMO DE GAS

Fast Evo alcanza hasta un 38% de ahorro en gas comparado con un calentador de llama piloto dado que el calentador sólo consume gas cuando está en funcionamiento. Mientras que su modulación termostática también le hace más eficiente frente a otros calentadores electrónicos.

Preparado para conectar con instalaciones solares gracias a un kit solar específico que permite al calentador no consumir gas si la temperatura del agua que proviene del solar es suficiente.

GREEN

FÁCIL DE INSTALAR Y MANTENER

RÁPIDA INSTALACIÓN

- Plantilla con dimensiones y conexiones del calentador en la misma caja del producto
- Llave de ajuste de caudal de fácil acceso

FÁCIL MANTENIMIENTO

- Kit hidráulico de instalación incluido de serie con el calentador
- Filtro de agua de fácil acceso para eliminar impurezas a la entrada del calentador

MÁXIMA SEGURIDAD

Para una máxima seguridad el calentador se para sólo en caso de sobretemperaturas y fallo de encendido:

- Sensor de sobretemperaturas en el intercambiador
- Sensor de sobretemperaturas en la salida de humos
- Sensor de llama

VERSIÓN CON CABLE

Novedosa versión con cable que permite **evitar el uso de pilas** al utilizar la alimentación eléctrica de la vivienda.

Mayor confort de uso gracias a su display de led que permite ver la temperatura de forma clara.

Incluye transformador eléctrico de 230 V-50 Hz a 1,5 V con máxima protección eléctrica IPX5.

- 1 Botón Reset
- 2 Disminución temperatura agua
- 3 Botón ON/OFF
- 4 Aumento temperatura agua

Innovador display para un ajuste más preciso de la temperatura



FAST EVO C



Calentador a gas instantáneo de cámara abierta y termostático

NOVEDAD



REGULACIÓN
MECÁNICA DE LA
TEMPERATURA



CONTROL
ELECTRÓNICO



COMPATIBLE
ENERGÍA SOLAR

- ENCENDIDO ELECTRÓNICO CON PILAS CON AHORRO DE GAS HASTA UN 38%
- MODULACIÓN TERMOSTÁTICA ELECTRÓNICA PARA UN CONTROL MÁS PRECISO Y GRAN ESTABILIDAD DE LA TEMPERATURA
- UN SÓLO MANDO DE AJUSTES DE TEMPERATURA PARA UN USO MÁS FÁCIL
- FUNCIONA CON UNA PRESIÓN DE AGUA MÍNIMA DE 0,1 BAR.
- COMPATIBLE CON INSTALACIONES SOLARES
- MÁXIMA SEGURIDAD CON SENSORES DE HUMOS, AGUA Y DETECTOR DE LLAMA

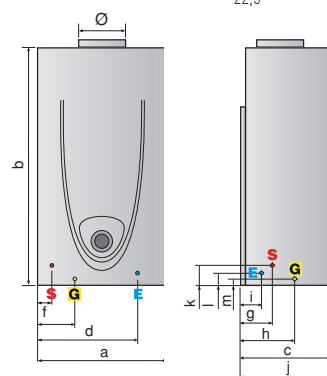
tiro natural termostático

Datos técnicos - Dimensiones del producto

	FAST EVO		FAST EVO			FAST EVO		FAST EVO	
	11 ONT B	14ONT B	11 ONT B	14ONT B		11 ONT B	14ONT B	11 ONT B	14ONT B
Categoría	I12HM3+	I12HM3+			Tubo entrada	G 1/2"	G 1/2"	G 1/2"	G 1/2"
Tipo	B11bs	B11bs			Tubo salida	G 1/2"	G 1/2"	G 1/2"	G 1/2"
Encendido electrónico			SÍ		Tubo gas	G 1/2"	G 1/2"	G 1/2"	G 1/2"
Potencia nominal máx./mín. kW	21,5/9,5	27/10,5			Tubo evacuación Ø mm	110	130		
Potencia útil máx./mín. kW	19/8,5	24/9			a mm	310	370		
Caudal específico ACS (ΔT=25°C) l/min.	11	14			b mm	580	580		
Caudal de agua mínimo l/min.	>2	>3			c mm	210	230		
Presión mínima de agua bar	0,1	0,1			d mm	228,5	264		
Índice de protección			X4D		e mm	87	117		
Alimentación eléctrica V			2x1,5V LR20		f mm	37	10		
Peso neto kg	8,9	10,2			g mm	58,8	58,8		
Tipo de gas	NAT/BUT/PROP	NAT/BUT/PROP			h mm	131,5	131,5		
					i mm	54	58		
					j mm	230	250		
					k mm	25	23		
					l mm	16	11,2		
					m mm	22,5	22,5		

Modelo	FAST EVO 11 ONT B NAT	FAST EVO 11 ONT B GPL	FAST EVO 14 ONT B NAT	FAST EVO 14 ONT B GPL
Código	3632029	3632030	3632031	3632032
Precio Euros*	302,00	302,00	366,00	366,00

* El precio total incluye el kit hidráulico de instalación



LEYENDA

E Entrada agua fría G 1/2" **S** Salida agua caliente G 1/2" **G** Entrada gas G 1/2".



Calentador a gas instantáneo de cámara abierta y termostático

NOVEDAD



REGULACIÓN
ELECTRÓNICA DE
LA TEMPERATURA



CONTROL
ELECTRÓNICO



COMPATIBLE
ENERGÍA SOLAR

- ENCENDIDO ELECTRÓNICO (220 V.) CON CABLE (SIN PILAS) CON AHORRO DE GAS HASTA UN 38%.
- MODULACIÓN TERMOSTÁTICA ELECTRÓNICA PARA UN CONTROL MÁS PRECISO Y GRAN ESTABILIDAD DE LA TEMPERATURA
- DISPLAY LED CON BOTONES SOFT TOUCH DE FÁCIL USO
- FUNCIONA CON UNA PRESIÓN DE AGUA MÍNIMA DE 0,1 BAR.
- COMPATIBLE CON INSTALACIONES SOLARES
- MÁXIMA SEGURIDAD CON SENSORES DE HUMOS, AGUA Y DETECTOR DE LLAMA

**versión
con cable
(sin pilas)**

Datos técnicos - Dimensiones del producto

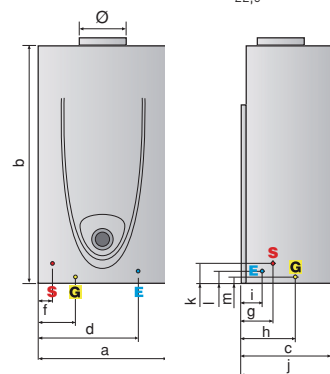
	FAST EVO		FAST EVO	
	11 ONT C	14 ONT C	11 ONT C	14 ONT C
Categoría	I12HM3+	I12HM3+		
Tipo	B11bs	B11bs		
Encendido electrónico		SÍ		
Potencia nominal máx./mín.	kW	21,5/9,5	27/10,5	
Potencia útil máx./mín.	kW	19/8,5	24/9	
Caudal específico ACS (ΔT=25°C)	l/min.	11	14	
Caudal de agua mínimo	l/min.	>2	>3	
Presión mínima de agua	bar	0,1	0,1	
Índice de protección		X4D		
Tensión/Alimentación	V/Hz	230 / 50		
Peso neto	kg	8,9	10,2	
Tipo de gas		NAT/BUT/PROP	BUT/PROP	
			Tubo entrada	G 1/2"
			Tubo salida	G 1/2"
			Tubo gas	G 1/2"
			Tubo evacuación Ø mm	110
			a mm	310
			b mm	580
			c mm	210
			d mm	228,5
			e mm	87
			f mm	37
			g mm	58,8
			h mm	131,5
			i mm	54
			j mm	230
			k mm	25
			l mm	16
			m mm	22,5

Modelo	FAST EVO 11 ONT C NAT	FAST EVO 11 ONT C GPL	FAST EVO 14 ONT C GPL
Código	3632098	3632099	3632100
Precio Euros*	365,00	365,00	440,00

* El precio total incluye el kit hidráulico de instalación

LEYENDA

E Entrada agua fría G 1/2" **S** Salida agua caliente G 1/2" **G** Entrada gas G 1/2".



CALENTADORES INSTANTÁNEOS

Accesorios para NEXT

Código

Precio €

SISTEMAS DE DESCARGA CON TUBOS Ø 80 mm

Adaptador Ø 60/80	3318576	16,00
Prolongación Ø 80 L = 2000 M/H	3318022	53,00
Prolongación Ø 80 L = 1000 M/H	3318023	26,00
10 Prolongaciones Ø 80 L = 500 M/H	3318025	126,00
Codo Ø 80 90°- 2 piezas	3318019	32,00
Codo Ø 80 45°- 2 piezas	3318020	30,00
Terminal acero inoxidable Ø 80	3318578	10,00

SISTEMAS DE DESCARGA CON TUBOS Ø 60 mm

Kit completo horizontal Ø 60 L = 600 mm codo de 90°, tramo recto + deflector	3318570	26,00
Prolongación Ø 60 M-F L = 1000 mm	3318571	14,00
Prolongación Ø 60 M-F L = 500 mm	3318572	14,00
Codo Ø 60 M-F 90°	3318573	14,00
Codo Ø 60 M-F 45°	3318574	14,00
Terminal vertical Ø 60	3318575	60,00
Manguito de unión Ø 60/60 F-F	3318577	10,00

ACCESORIOS DE INSTALACIÓN E INTEGRACIÓN SOLAR TÉRMICA

Kit hidráulico de instalación (de serie con NEXT OFT)	3612402	13,00
Válvula mezcladora termostática para integración con instalaciones solares	3024085	112,00

KIT DE TRANSFORMACIÓN GAS

Kit Transformación gas de PROP a NAT (11 litros)	3632004	12,00
Kit Transformación gas de NAT a PROP (11 litros)	3632005	12,00
Kit Transformación gas de PROP a NAT (14-16 litros)	3632006	12,00
Kit Transformación gas de NAT a PROP (14-16 litros)	3632007	12,00

Accesorios para FAST PREMIUM

Código

Precio €

SISTEMAS DE ASPIRACIÓN-DESCARGA CON TUBOS COAXIALES Ø 80/110 mm

Kit salida horizontal Ø 80/110 mm	3318500	75,00
Kit salida vertical a cubierta Ø 80/110 mm	3318497	238,00
Desdoblador 80/110 a 80/80 mm	3318507	95,00
Prolongación 500 mm Ø 80/110 mm	3318505	26,00
Manguito de unión Ø 80/110 mm	3318504	28,00
Codo 45° Ø 80/110 mm	3318502	50,00
Codo 90° Ø 80/110 mm	3318503	43,00

SISTEMAS DE ASPIRACIÓN-DESCARGA CON TUBOS SEPARADOS Ø 80

Prolongación 800 mm + 2 virolas + terminal salida Ø 80 mm	3318508	85,00
Prolongación 2.000 mm Ø 80 mm	3318509	67,00
Prolongación 1.000 mm Ø 80 mm	3318510	38,00
Codo 45° Ø 80 mm	3318513	28,00
Codo 90° Ø 80 mm	3318512	28,00
Manguito de unión Ø 80 mm	3318514	15,00

ACCESORIOS DE INSTALACIÓN E INTEGRACIÓN SOLAR TÉRMICA

Kit hidráulico de instalación	3318581	10,00
Válvula mezcladora termostática para integración con instalaciones solares	3024085	112,00

Accesorios para FAST EVO

Código

Precio €

ACCESORIOS DE INSTALACIÓN E INTEGRACIÓN SOLA TÉRMICA

Válvula mezcladora termostática para integración con instalaciones solares	3632077	240,00
Kit de sustitución FAST EVO-FAST	3632078	30,00

KIT DE TRANSFORMACIÓN GAS

Kit transformación gas de BUT/PROP a NAT (11 litros)	3632066	12,00
Kit transformación gas de NAT a BUT/PROP (11 litros)	3632067	12,00
Kit transformación gas de BUT/PROP a NAT (14 litros)	3632070	12,00
Kit transformación gas de NAT a BUT/PROP (14 litros)	3632072	12,00

CALENTADORES INSTANTÁNEOS

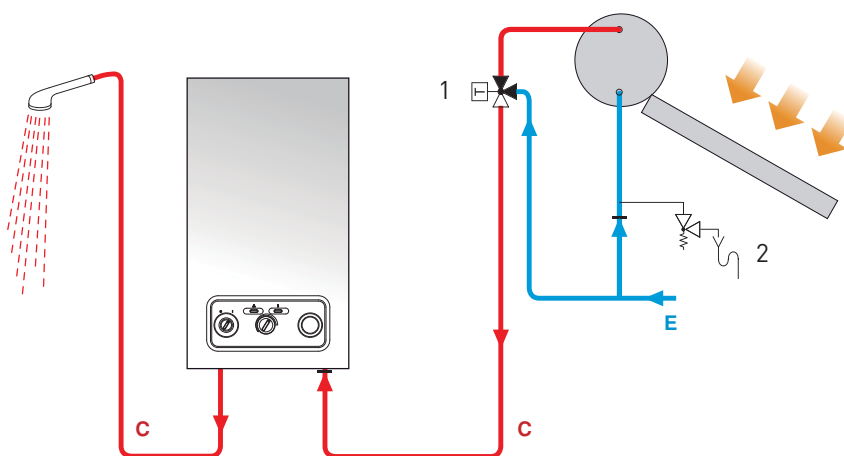
INTEGRACIÓN DE CALENTADORES A GAS CON INSTALACIONES SOLARES

El ahorro energético máximo se consigue con la integración de nuestros calentadores con sistemas solares de circulación natural o forzados.



Kit solar con válvula termostática (3024085) que permite la integración solar de forma fácil y práctica con un ajuste de temperatura hasta los 60°C.

INSTALACIÓN SOLAR CON FAST PREMIUM ó NEXT



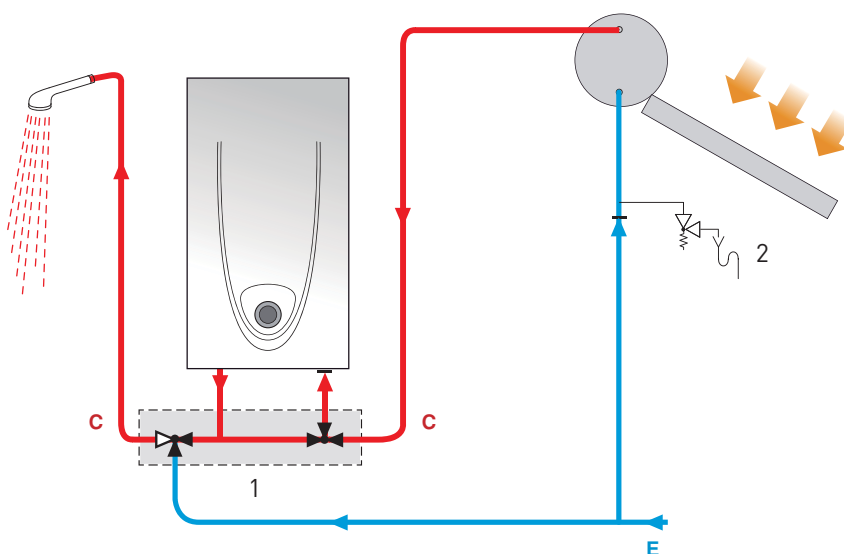
LEYENDA

E Agua fría, C Agua caliente, 1 Válvula termostática, 2 Válvula de seguridad.



El kit solar con válvula termostática con by pass (3632077) permite al calentador no arrancar en caso de que la temperatura del agua del solar sea mayor que 48°C.

INSTALACIÓN SOLAR CON FAST EVO B ó FAST EVO C



LEYENDA

E Agua fría, C Agua caliente, 1 Válvula termostática con by pass, 2 Válvula de seguridad.



ARISTON

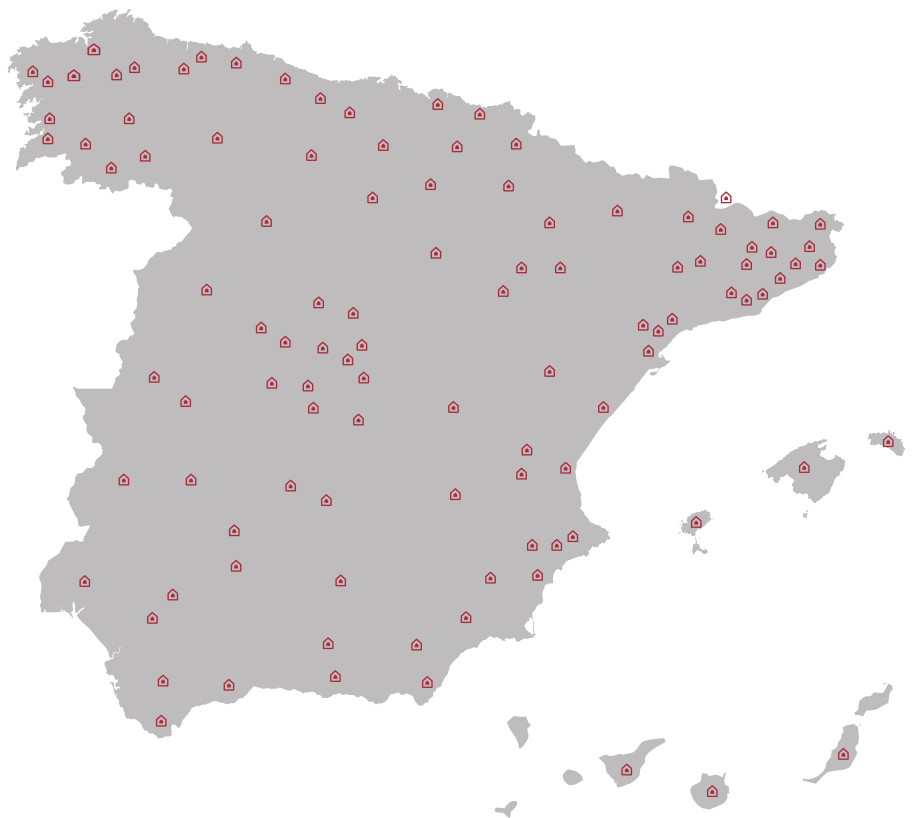
Servicio técnico oficial

Personas y recursos al servicio de su confort

**RECAMBIOS
ORIGINALES**



COBERTURA EN TODA ESPAÑA



**Servicio
técnico oficial,
SÓLO HAY UNO**

902 89 81 81

PROFESIONALES AUTORIZADOS

La red de Servicios Técnicos Oficiales asegura el mejor mantenimiento de los productos Ariston después de la venta con todas las garantías:

- Calidad certificada con ISO 9001 gestionada por Ariston
- Con formación certificada por Ariston y capacitados para poder realizar las intervenciones sin pérdida de las condiciones de garantía oficial.
- Cobertura de servicio en toda España
- Servicios de puesta en marcha de los productos para la activación de garantías
- Comercialización y recambio de repuestos originales de la marca.
- Servicios de estudio y asesoramiento personalizado sobre productos y energía renovables para el hogar de acuerdo con la normativa vigente

Contratos postventa

Cobertura legal y ahorro



Asegúrese el mejor servicio

Un Servicio Técnico Oficial ARISTON es una empresa de mantenimiento autorizada para actuar en nombre de la marca del fabricante para realizar intervenciones de mantenimiento en los equipos sin perder las condiciones de garantía.

Además ofrece servicios de mantenimiento a los usuarios para aumentar la vida útil de sus equipos y protegerse contra posibles inspecciones y evitar costes de desplazamiento o mano de obra.

Consulte tarifas en el 902 89 81 81 y en www.ariston.com

Los termos eléctricos tienen una garantía comercial de 2 años en piezas y mano de obra, más una garantía de 3 ó 5 años para el calderín según el modelo.

Los calentadores de gas tienen una garantía básica del fabricante de 6 meses en mano de obra y desplazamientos y 2 años en piezas.

Nombre del Servicio	Prestaciones				Duración
	RITE (Revisión)	Piezas	Desplazamientos	Mano de obra	

Contratos anuales de mantenimiento

Pensados para cumplir con la Ley y ampliar su tranquilidad.

Revisión RITE (Revisión obligatoria) *	●				Según Ley
Contrato CONFORT: cobertura parcial 1 año y RITE	●		●	●	1 año

* Sólo calentador a gas

CUMPLIENDO CON LA LEY

El RITE es la normativa que obliga legalmente a una revisión de los equipos de gas y de los sistemas solares térmicos de una vivienda según las últimas modificaciones del Real Decreto Ley 238/2013.

Con una inspección periódica se garantizan la seguridad y el correcto funcionamiento de los equipos, a la vez que se cumplen con las condiciones necesarias que exigen las pólizas de responsabilidad civil para cubrir un eventual siniestro.

Los Servicios técnicos oficiales prestan estos servicios con contratos de acuerdo a la Ley y con múltiples ventajas de coste y garantía.

RITE

Inspección obligatoria

CONFORT ES ... CALIDAD DE VIDA

¿Quieres que te guiemos
en la elección del
producto?



¿Buscas una categoría
producto en concreto?

¿Eres un profesional?



Club My Team

¿Eres un instalador? Entra en el Club y descubre premios,
ventajas y servicios profesionales reservados para ti.

> Descubre más

¿Eres un usuario?



Documentación

¿Quieres recibir documentación técnica o informativa sobre
nuestros productos? Descarga todos los documentos.

> Descubre más

Visita nues

WWW

¿Categoría de
producto?



¿Buscas una solución
completa y renovable?



¡Visita nuestra web para usuarios y profesionales

www.ariston.com

ARISTON THERMO GROUP

ARISTON THERMO ESPAÑA s.l.u.
Parc de Sant Cugat Nord
Pza. Xavier Cugat, 2 Edificio A, 2º
08174 Sant Cugat del Vallés

Teléfono Atención al Cliente
902 89 81 81
E-mail info.es@ariston.com

www.ariston.com

